



Олимпиада
«Технологическое
предпринимательство»

Наименование образовательного
учреждения: Обнинский институт атомной энергетики-
Физико-научный центр государственного университета
имени М.В.Ломоносова

Очный этап Олимпиады «Технологическое предпринимательство»

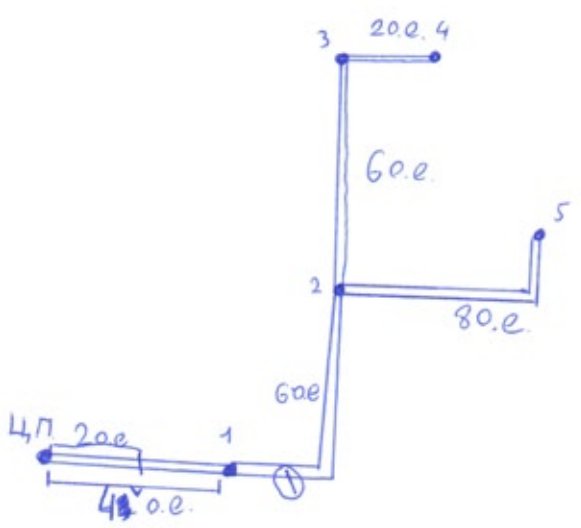
Бланк заполняется печатными буквами

Олимпиада по РЕСУРСОБЕРЕГАЮЩИМ класс 8
ТЕХНОЛОГИЯМ
Фамилия КОРОТАЕВ
Имя Григорий
Отчество НИКОЛАЕВИЧ
Дата рождения 06.12.2002г.
Страна РФ
Регион Москва

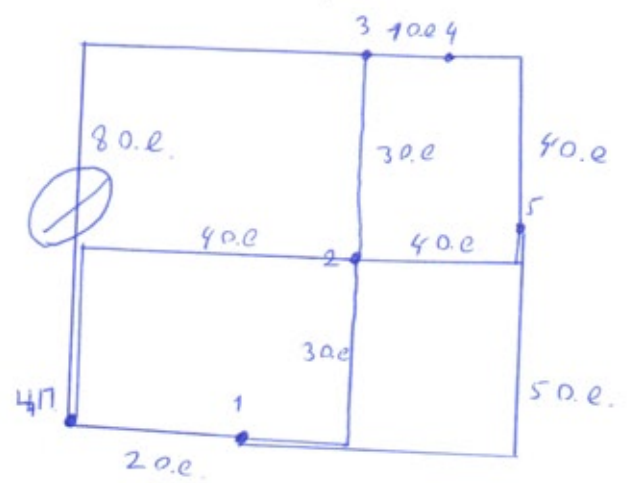
Заполняется организатором

Задание №1

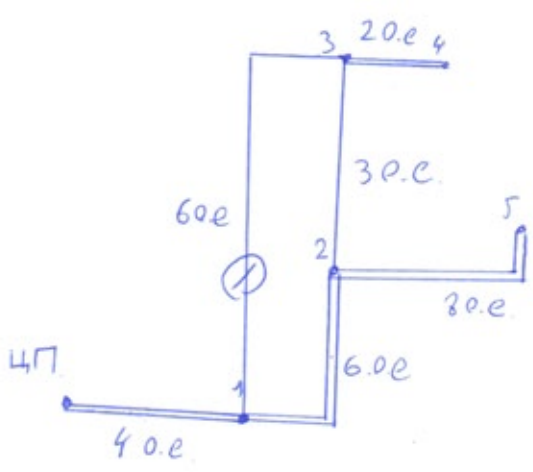
1) сумма = 26 о.е.



2) сумма = 34 о.е.



3) сумма = 29 о.е.



⊗ - отключена

Задание №2

$$1) 26 \cdot 100 = 2600 \text{ (единиц)} \quad 2) 34 \cdot 100 = 3400 \text{ (единиц)}$$

Ответ: 2600 ед (для самой короткой); 3400 ед (для самой длинной).

Задание №3

Дано:

$$\text{мен. потери} = 11793,84 \text{ Вт.}$$

$$V = 4850 \text{ л.}$$

$$q = 36000000 \frac{\text{лм}}{\text{ка.}}$$

$$p = 0,549 \frac{\text{кка}}{\text{л.}}$$

$$t = 267 \text{ дней.}$$

$$37,9 \text{ р за 1 кка.}$$

Ответ:

Решение:

$$1) 4850 - (4850 : 100 \cdot 25) = 4437,75 \text{ л (ост.)}$$

$$2) 4437,75 : 0,549 = 8083,33 \text{ (кка)}$$

$$3) 36 \cdot 8083,33 = 290999,88 \text{ л (всего)}$$

$$p = \frac{A}{t}$$

$$4) 290999,880000 : 218680000 = 70303 \text{ Вт.}$$

$$5) 70303 + 11793,84 = 22096,84 \text{ Вт (одн. затраты)}$$

$$E = P \cdot t; \frac{E}{t} = P$$

$$6) 22096,84 : 279 = 8,27 \text{ (за генс)}$$

$$7) 22096,84 : 279 = 8,27 \text{ (за генс)}$$

$$8) 8,27 \cdot 84000 =$$

Задание №4

Дано:

- $m_c = 0,1 \text{ кг}$
- $m_1 = 0,005 \text{ кг}$
- $t_1 = 10^\circ\text{C}$
- $m_c = 0,032$
- $C_1 = 2060 \frac{\text{дж}}{\text{кг}\cdot^\circ\text{C}}$
- $C_c = 130 \frac{\text{дж}}{\text{кг}\cdot^\circ\text{C}}$
- $\lambda_1 = 335000 \frac{\text{дж}}{\text{кг}}$

Ответ:

~~1) скорость звука в воде 332.~~

Решение.

$$Q = cm(t_2 - t_1) \quad Q_1 = Q_2$$

$$C_1 m_1 (t_k + t_0) = C_c m_c (t_k - t_c)$$

$$t_k = \frac{(C_1 m_1 t_1) + C_c m_c t_c}{C_c m_c + C_1 m_1}$$

$$t_k = \frac{2060 \cdot 0,005 \cdot (+10) + 335000 \cdot 0,005}{130 \cdot 0,032 + 2060 \cdot 0,005}$$

$$t_k =$$